

Глава 14: Колонки измерительные

<i>Арматура указателя уровня воды PN 10</i>	<i>Рис. 14-001</i>	<i>14-1</i>
<i>Кран указателя уровня PN 10</i>	<i>Рис. 14-002</i>	<i>14-2</i>
<i>Кран указателя уровня PN 10</i>	<i>Рис. 14-003</i>	<i>14-3</i>
<i>Арматура указателя уровня воды PN 25</i>	<i>Рис. 14-004</i>	<i>14-4</i>
<i>Арматура на указатель уровня масла и топлива</i>	<i>Рис. 14-005</i>	<i>14-5</i>
<i>Указатель уровня масла и топлива самозапорный</i>	<i>Рис. 14-006</i>	<i>14-6</i>
<i>Указатель уровня масла и топлива самозапорный</i>	<i>Рис. 14-007</i>	<i>14-7</i>
<i>Оборудование для измерительных колонок</i>	<i>Рис. 14-008</i>	<i>14-8</i>

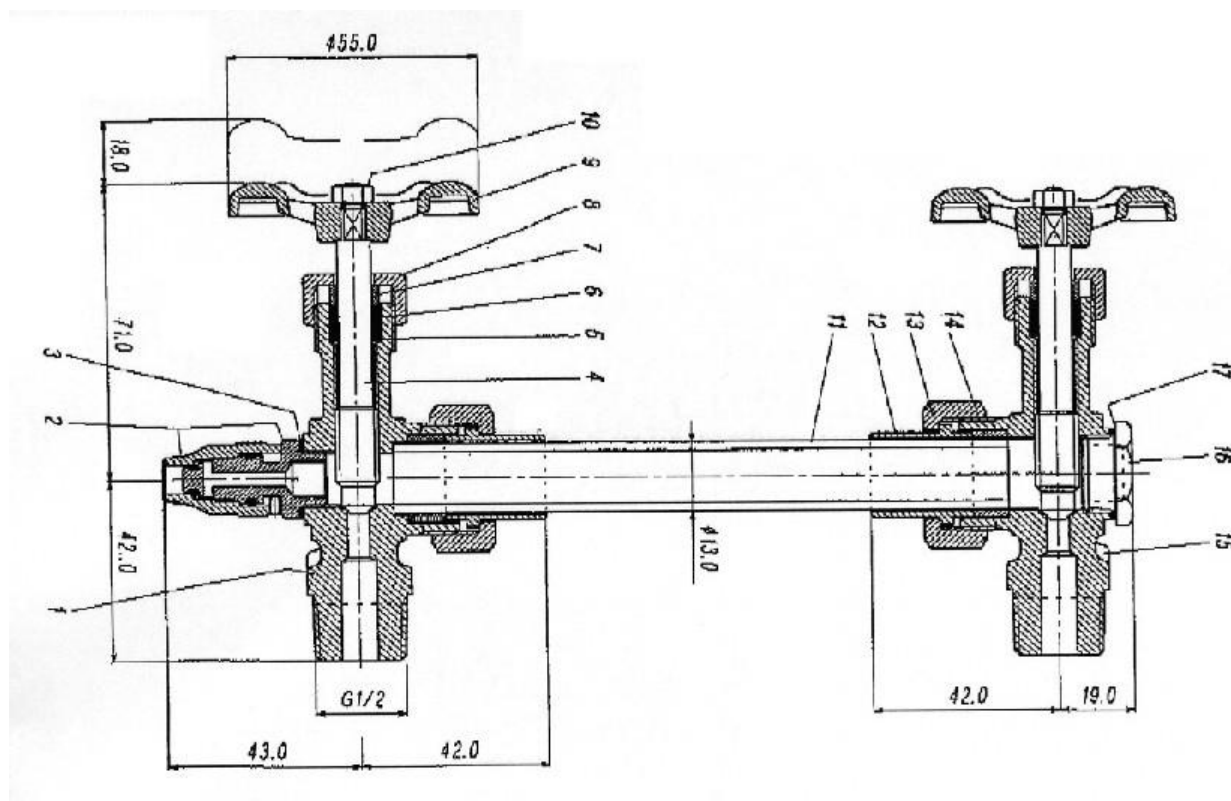
Арматура указателя уровня воды PN 10

Рис. 14-001

Арматура указателя уровня воды, PN10
Целиком из латуни
Верхний и нижний узлы с запорным устройством
Нижний узел оборудован дренажным краном
Внешняя резьба

спецификация материалов:

корпус: латунь
шток: латунь
дренажный кран: латунь



тип 14-001-А

тип 14-001-В

тип 14-001-А: нижний узел с запорным устройством и дренажным краном
тип 14-001-В: крышка с запорным устройством

без рисунка:

тип 14-001-С: верхний узел без запорного устройства (угловое крепление)

Кран указателя уровня PN10

Рис. 14-002

Кран указателя уровня, PN10

Без сальника

Целиком из латуни или нерж. стали

Верхний и нижний узлы с запорным устройством

Нижний узел с дренажным краном

Внешняя резьба

спецификация материалов:

тип 14-002-1:

корпус: сталь нерж.

пробка: сталь нерж.

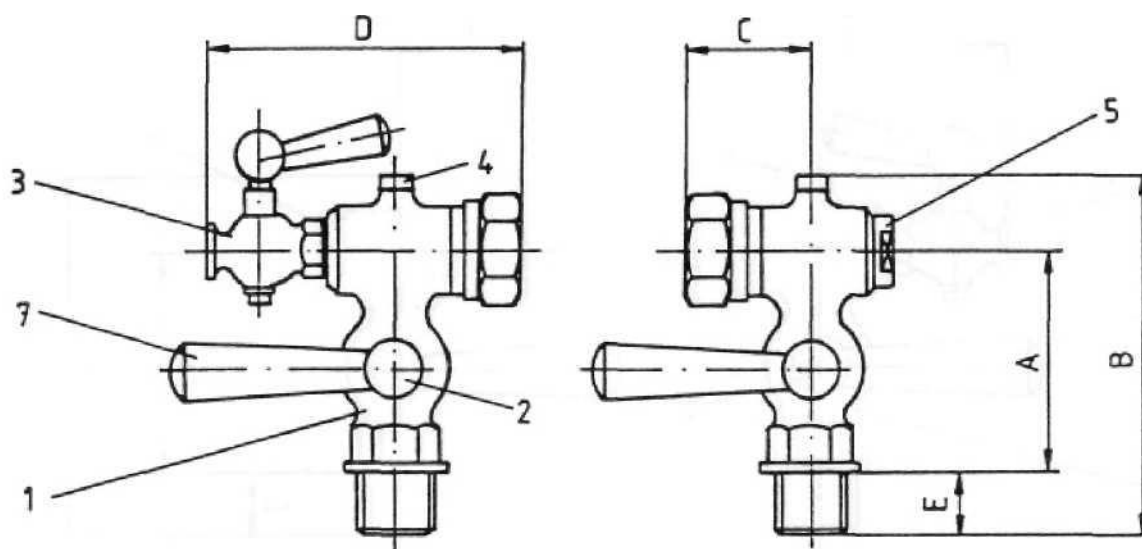
дренажный кран: сталь нерж.

тип 14-002-2:

корпус: латунь

пробка: латунь

дренажный кран: латунь



тип 14-002-1 / 14-002-2

DN	Ø	A	B	C	D	E	KG
G ½"	13 mm	60	96	35	85	14	1,4
G ¾"	16 mm	75	120	42	100	17	1,8
G 1"	20 mm	75	128	42	105	21	2,6

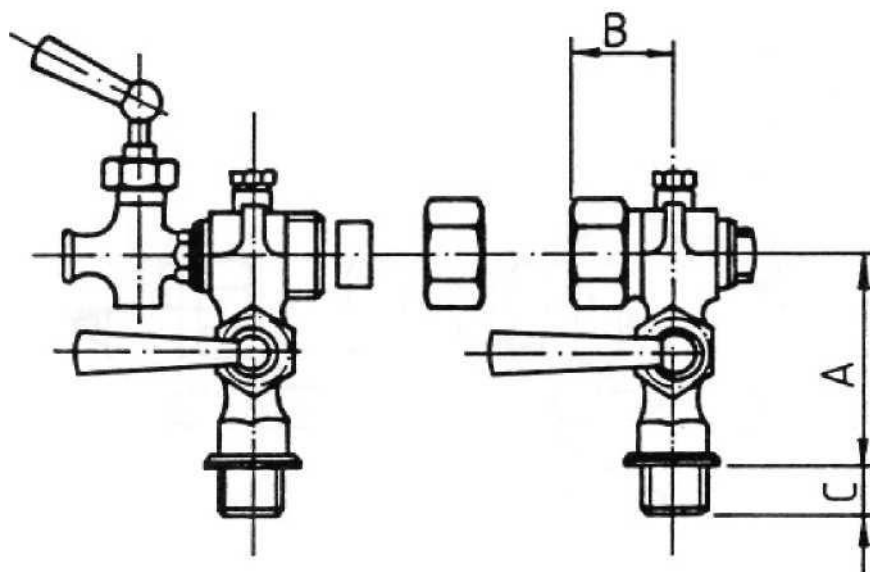
Кран указателя уровня PN10

Рис. 14-003

Кран указателя уровня, PN10
С сальником
Целиком из латуни
Верхний и нижний узлы с запорным устройством
Нижний узел с дренажным краном
Внешняя резьба

спецификация материалов:

корпус: латунь
пробка: латунь
дренажный кран: латунь



тип 14-003

DN	Ø	A	B	C	KG
G 1/2"	13 mm	62	32	14	1,4
G 3/4"	16 mm	75	41	18	1,8
G 1"	20 mm	75	48	22	2,6

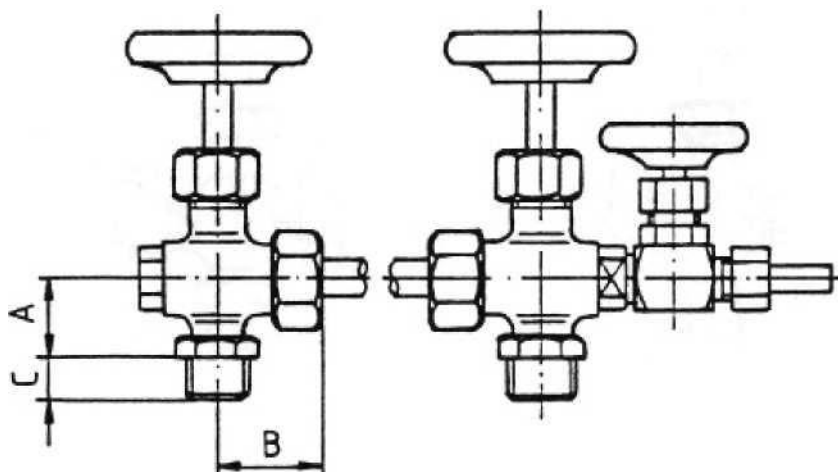
Арматура указателя уровня воды PN25

Рис. 14-004

Арматура указателя уровня воды, PN25
Целиком из нерж. стали
Верхний и нижний узлы с запорным устройством
Нижний узел с дренажным краном
Внешняя резьба

спецификация материалов:

корпус: сталь нерж.
шток: сталь нерж.
дренажный кран: нерж. сталь



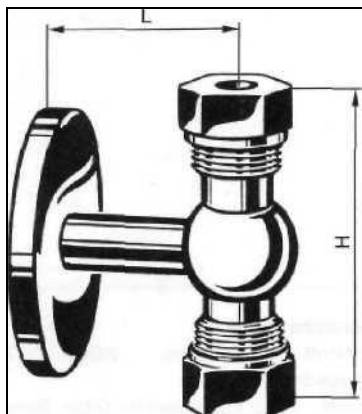
тип 14-004

DN	Ø	A	B	C	KG
G 1/2"	13	46	44	16	0,9

Арматура на указатель уровня масла и топлива

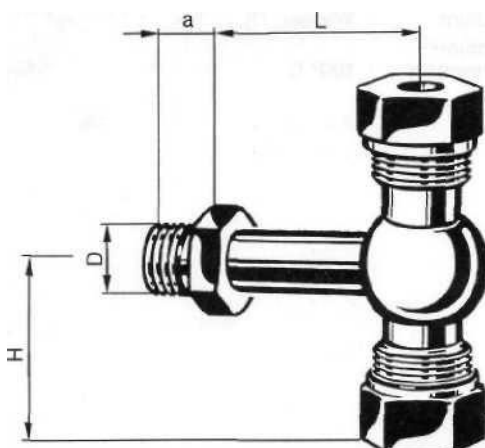
Рис. 14-005

Промежуточная арматура указателя уровня, латунь
Для указателей уровня масла
С фланцем или с резьб. соединением



тип 14-005-А: Арматура с фланцевым крепежом

DN	Ø	L	H	A	PCD	отв.	KG
15	16 mm	65	112	95	65	4x 14	1.2
20	20 mm	68	120	105	75	4x 14	1.4

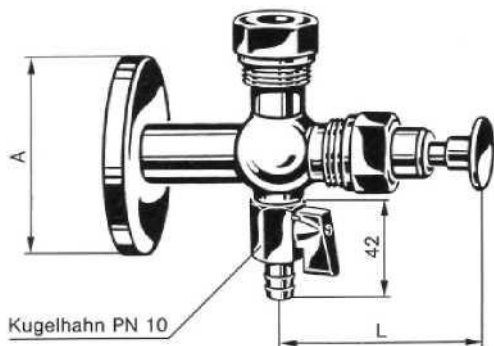


тип 14-005-В: Арматура с резьбовым крепежом

D	Ø	L	H	a	KG
G 1/2"	13 mm	28	39	16	0.3
G 3/4"	16 mm	65	56	16	0.8

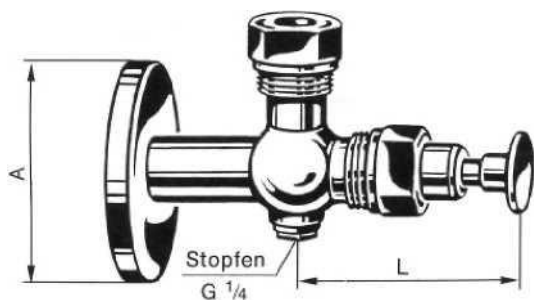
Указатель уровня масла и топлива самозапорный Рис. 14-006

Указатель уровня масла самозапорный
 С нажимной кнопкой
 Материал: латунь
 Фланцевый крепеж в соотв. с PN10:
 DN 15 для стекол с внешним диам. 16 мм
 DN 20 для стекол с внешним диам. 20 мм



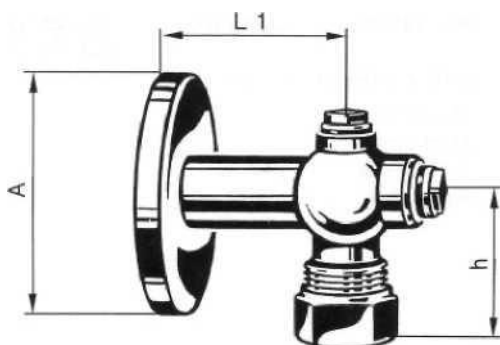
тип 14-006-А
 самозапорный нижний узел с дренажным краном

DN	L	A	PCD	Отв.	KG
15	77	95	65	4x 14	1,2
20	78	105	75	4x 14	1,4



тип 14-006-В
 самозапорные нижний и верхний узлы

DN	L	A	PCD	Отв.	KG
15	77	95	65	4x 14	1,2
20	78	105	75	4x 14	1,4

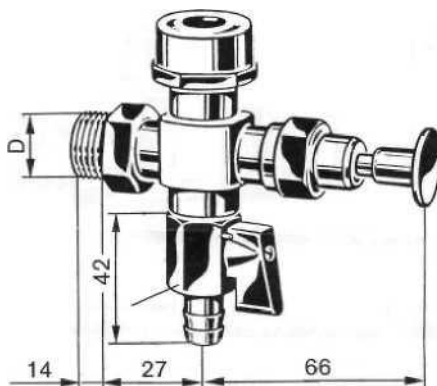


тип 14-006-С
 Нижний узел без запорного устройства

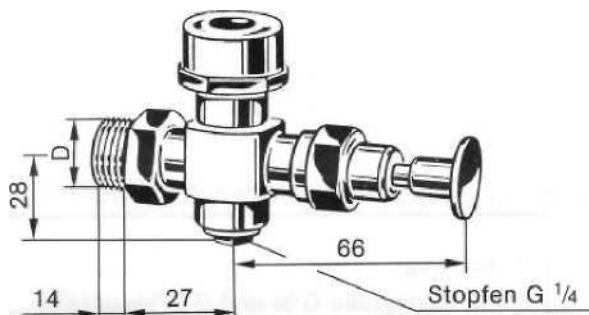
DN	L ₁	A	PCD	Отв.	KG
15	65	95	65	4x 14	1,0
20	68	105	75	4x 14	1,2

Указатель уровня масла и топлива самозапорный Рис. 14-007

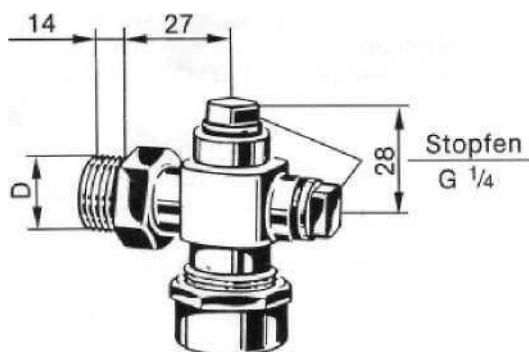
Указатель уровня масла самозапорный
С нажимной кнопкой
Материал: латунь
Крепеж: внешняя резьба
G 1/2" для стекол с внешним диам 13 мм
G 3/4" для стекол с внешним диам 16 мм



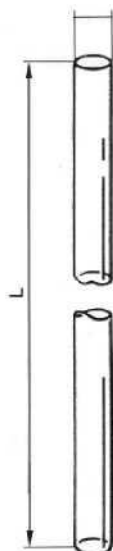
тип 14-007-А: нижний узел самозапорный с дренажным краном



тип 14-007-В: верхний узел без запорного устройства



тип 14-007-С: верхний или нижний узел самозапорные



тип 14-008-А: трубка, плексиглас 13 мм
тип 14-008-В: трубка, плексиглас 16 мм
тип 14-008-С: трубка, плексиглас 20 мм

Стандартная длина: 2000 мм; возможны другие длины на заказ; возможно исполнение из стекла!



тип 14-008-Д: труба защитная, состоит из двух латунных полутрубок

доступные длины : 250 мм, 450 мм, 650 мм, 950 мм, 1950 мм